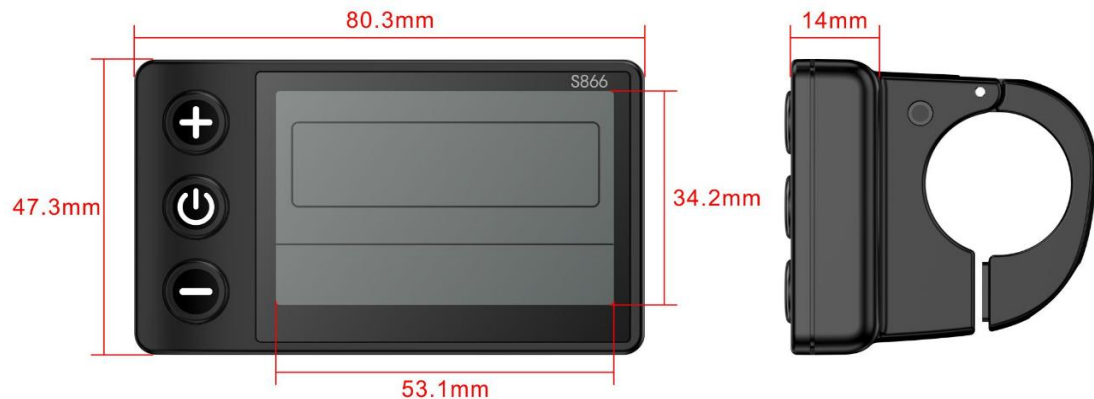


1.S866(TW866)



特色:

高性价比、简洁侧置黑白屏仪表。



参数介绍:

尺寸: 长*宽*厚=53.1*47.3mm*14mm。

显示屏: 2.4寸HTN显示屏。

防护等级: IP67防水。



功能介绍:

显示功能: 速度显示、电量指示、故障提示、总里程、单次里程。

控制/设置功能: 电源开关控制、轮径设置、闲置自动休眠时间设定、背光亮度设定、启动方式设定、驱动方式设定、电压等级设定、控制器限流值设定。

通信协议: UART

2.TW869



特色:

高性价比、简洁侧置彩屏仪表。户外骑行体验不一样的视觉效果。



参数介绍:

尺寸: 长*宽*厚=53.1*47.3mm*14mm。

显示屏: 2.4寸VA显示屏。

防护等级: IP67防水。



功能介绍:

显示功能: 速度显示、电量指示、故障提示、总里程、单次里程。

控制/设置功能: 电源开关控制、轮径设置、闲置自动休眠时间设定、背光亮度设定、启动方式设定、驱动方式设定、电压等级设定、控制器限流值设定。

通讯功能: 支持TB, 可实现手机联网控制。

通信协议: UART

3.S35(TW35)



特色:

中置彩屏仪表。

合理的色彩效果，搭配内置光敏传感器，让客户无论是在户外还是室内都能呈现最佳的视觉效果。

5键、3键两种选配，搭配万向转轴，让客户有不一样的操作体验。

全贴合钢化玻璃盖板，采用高端手机制作工艺，让客户使用更安全、更可靠。



参数介绍:

尺寸: 长*宽*厚=98*64*9.7mm。

显示屏: 3.5寸VA显示屏。

防护等级: IP67防水。

功能介绍:

显示功能: 速度显示、电量指示、故障提示、总里程、单次里程。

控制/设置功能: 电源开关控制、轮径设置、闲置自动休眠时间设定、背光亮度设定、启动方式设定、驱动方式设定、电压等级设定、控制器限流值设定。

通讯功能: 支持TB, 可实现手机联网控制。

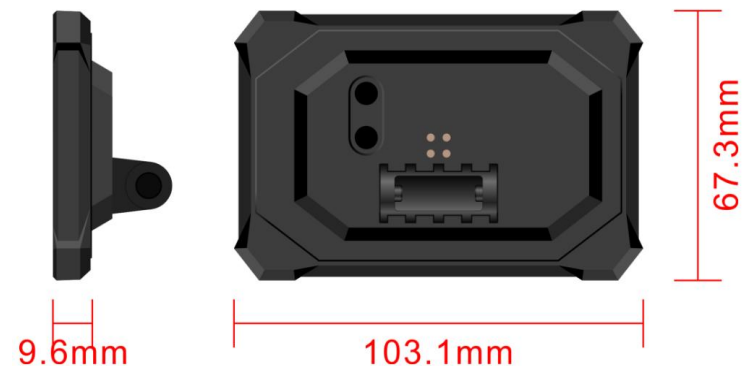
通信协议: UART

光感: 可自动调节屏亮度。

转轴: 万向转轴, 可自由调节仪表角度。



4.S35H(TW35H)



特色:

中置横屏彩屏仪表。

合理的色彩效果，搭配内置光敏传感器，让客户无论是在户外还是室内都能呈现最佳的视觉效果。

5键、3键两种选配，搭配万向转轴，让客户有不一样的操作体验。

全贴合钢化玻璃盖板，采用高端手机制作工艺，让客户使用更安全、更可靠。



参数介绍:

尺寸: 长*宽*厚=103.1*67.3*9.7mm。

显示屏: 3.5寸VA显示屏。

防护等级: IP67防水。

功能介绍:

显示功能: 速度显示、电量指示、故障提示、总里程、单次里程。

控制/设置功能: 电源开关控制、轮径设置、闲置自动休眠时间设定、背光亮度设定、启动方式设定、驱动方式设定、电压等级设定、控制器限流值设定。

通讯功能: 支持TB, 可实现手机联网控制。

通信协议: UART

光感: 可自动调节屏亮度。

转轴: 万向转轴, 可自由调节仪表角度。

5.XF001



特色：

中置超薄彩屏仪表。

3.5寸TFT全视角彩屏，搭配内置光敏传感器，让客户无论是在户外还是室内都能呈现最佳的视觉效果。

5键、3键两种选配，搭配万向转轴，让客户有不一样的操作体验。

全贴合钢化玻璃盖板，采用高端手机制作工艺，让客户使用更安全、更可靠。



参数介绍：

尺寸：长*宽*厚=101.9*62.7*9.7mm。

显示屏：3.5寸TFT显示屏，320*480分辨率，IPS视角。

防护等级：IP67防水。



功能介绍：

显示功能：速度显示、电量指示、故障提示、总里程、单次里程。

控制/设置功能：电源开关控制、轮径设置、闲置自动休眠时间设定、背光亮度设定、启动方式设定、驱动方式设定、电压等级设定、控制器限流值设定。

通讯功能：支持BT，可实现手机联网控制。

通信协议：UART

光感：可自动调节屏亮度。

转轴：万向转轴，可自由调节仪表角度。

地磁：支持指南针功能。

投屏：支持手机投屏导航

